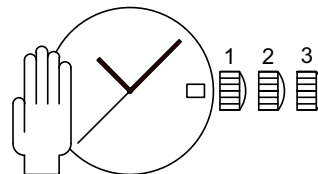


**SELLITA SW 210-1**  
**SWISS MADE**



Hauteur Höhe Height	3,35 mm
Diamètre d'encageage Gehäusepassungsdurchmesser Case fitting diameter	25,60 mm — 11 ½'''
Fréquence Frequenz Frequency	28'800 A/h (4 Hz)
Réserve de marche Gangreserve Running time	Min.: 42 h Typique, Typisch, Typical: 45 h
Nombre de rubis Anzahl Rubine Number of jewels	18
Angle de levée du balancier Hebungswinkel der Unruh Angle lift of balance	50°

## Informations générales



**Avant** de démarrer les travaux, veuillez svp lire attentivement cette «*Documentation technique*».



La protection des yeux est obligatoire pour toutes les interventions / tous les travaux sur le mouvement!



SELLITA WATCH CO SA décline toute responsabilité en cas de dommages dus au non-respect de cette «*Documentation technique*».

## Exigences en matière de protection de l'environnement



Les dispositions légales en matière de traitement et d'élimination des déchets doivent être respectées lors de toutes les interventions / tous les travaux sur les mouvements!

En particulier, les produits de graissage et de nettoyage néfastes pour l'environnement doivent être éliminés selon les règles!



Les substances de nature à polluer l'eau doivent être entreposées, transportées, récupérées et éliminées dans des récipients adéquats.

Elles ne doivent en aucun cas polluer le sol ou être évacuées dans les réseaux de canalisation!

## Explication des symboles



**Attention! Risque de dégât matériel!**

Ci-après quelques instructions à suivre obligatoirement pour éviter tout dégât matériel!

## Allgemeine Informationen



Diese «*Technische Dokumentation*» ist vor dem Beginn der Arbeiten genauestens zu studieren.



Für sämtliche Arbeiten am und mit dem Uhrwerk ist ein Augenschutz obligatorisch!



Für Schäden, welche durch Nichtbeachtung dieser «*Technische Dokumentation*» entstehen, haftet die SELLITA WATCH CO SA nicht.

## Umweltschutz-Vorschriften



Bei allen Arbeiten am und mit dem Uhrwerk sind die gesetzlichen Vorschriften zur ordnungsgemässen Verwertung und Beseitigung der Abfälle einzuhalten!

Insbesondere sind umweltgefährdende Schmier- und Reinigungsmittel ordnungsgemäss zu entsorgen!



Wassergefährdende Stoffe müssen in geeigneten Behältern aufbewahrt, transportiert, aufgefangen und entsorgt werden.

Diese dürfen nicht den Boden belasten oder in die Kanalisation gelangen!

## Symbolerklärung



**Achtung! Gefahr von Sachschäden!**

Hier folgen wichtige Hinweise, die zur Vermeidung von Sachschäden unbedingt beachtet werden müssen!

## General information



**Before** starting work, please study this «*Technical documentation*» carefully.



Eye protection is obligatory for all operations / work on the movement!



SELLITA WATCH CO SA disclaims any liability in case of damage arising from failure to observe this «*Technical documentation*».

## Environmental protection requirements



The legal provisions relating to waste handling and disposal must be observed in all operations / work on the movement!

In particular, lubricating and cleaning products harmful to the environment must be disposed of in accordance with the rules!



Substances prone to cause water pollution must be stored, transported, collected and disposed of in appropriate vessels.

Under no circumstances must they pollute the soil or be poured into sewage systems!

## Explanation of symbols



**Caution! Risk of material damage!**

Below are some obligatory instructions for preventing any material damage!

## Spécifications techniques – Technische Spezifikationen – Technical specifications

Forme et genre Form und Art Shape and type	Calibre rond, échappement à ancre, mouvement mécanique à remontage manuel Rundes Kaliber, mechanisches Ankerwerk mit Handaufzug Round caliber, mechanical lever movement with manual winding
Fréquence Frequenz Frequency	28'800 alternances par heure (4 Hz) 28'800 Halbschwingungen pro Stunde (4 Hz) 28'800 vibrations per hour (4 Hz)
Pierres Steine Jewels	18
Diamètre total Gesamtdurchmesser Overall diameter	26,00 mm
Diamètre d'encageage Gehäusepassungsdurchmesser Case fitting diameter	25,60 mm
Hauteur totale du mouvement Gesamtwerkhöhe Overall movement height	3,35 mm
Fonctions Funktionen Functions	Affichage par aiguilles heures, minutes, secondes. Quantième à guichet avec correcteur rapide. Anzeige durch Stunden, Minuten, Sekundenzeiger. Datumanzeige im Fenster mit Schnellkorrektor. Display by means of hands hours, minutes, seconds. Date display in window with quick corrector.
Tige de remontoir Aufzugswelle Winding stem	3 positions: 1) position de marche et remontage manuel 2) correction rapide de la date 3) mise à l'heure avec stop seconde 3 Stellungen: 1) Gangstellung und Handaufzug 2) Schnellkorrektur des Datums 3) Zeigerstellung mit Sekundenstopp 3 positions: 1) running position and manual winding 2) quick correction of date 3) time setting with stop-second
Stop-seconde Sekundenstopp Stop-second	Avec Mit With
Réglage fin Feinreguliertvorrichtungen Fine timing device	Avec Mit With
Ressort de barillet Zugfeder Barrel spring	Nivaflex
Moment de force Kraftmoment Moment of force	M0,5 max. 11,77 N·mm M24 min. 8,83 N·mm

**Remontage – Aufzug – Winding**

<b>Par tige de remontoir Über die Aufzugswelle With winding stem</b>	<b>Nombre de tours Umdrehungen Turns</b>	<b>Vitesse Geschwindigkeit Speed</b>	<b>Temps Zeit Time</b>
Remontage manuel Handaufzug Manual winding	Min. 23	Max. 100 t/min	Max. 25 s

**Assortiment – Assortiment – Escapement**

<b>Exécution – Ausführung – Range</b>	<b>Elaboré</b>	<b>Top</b>	<b>Chronomètre</b>
Réserve de marche Gangreserve Running time	min.: 42h  typique, typisch, typical: 45h		
Roue d'échappement Hemmungsrade Escape wheel	Polie, épilamée, MoS2 Poliert, epilamisiert, MoS2 Polished, epilame-coated, MoS2		
Ancre Anker Pallet fork	Polie Poliert Polished		
Balancier Unruh Balance wheel	Nickel doré Nickel vergoldet Nickel gilt	Glucydur doré Glucydur vergoldet Glucydur gilt	
Amortisseur de chocs Stossdämpfer Shock-absorber	Incabloc		
Virole Spiralrolle Collet	Nivatronic		
Axe Unruhwelle Staff	Epilamé Epilamisiert Epilame-coated		
Angle de levée Hebungswinkel Lift angle	50°		

Exécution – Ausführung – Range		Elaboré	Top	Chronomètre
Positions Lagen Positions	0 h	(3) CH, 6H, 9H	(5) CH, FH, 6H, 9H, 3H	
Marche moyenne Mittelwert Gang Middle rate		7 ±7 s/d	4 ±4 s/d	Critères COSC COSC Kriterien COSC criteria
Ecart max. toutes positions Max. Abweichungen alle Lagen Max. divergence all positions		20 s/d	15 s/d	
Isochronisme Isochronismus Isochronism	CH 0 h - CH 24 h	±15 s/d	±10 s/d	
Amplitude max. Max. Schwingungsweite Max. amplitude	CH 0 h	315°		
Amplitude min. Min. Schwingungsweite Min. amplitude	6H 24 h	200°		

### Complément du tableau Assortiment – Ergänzung zur Assortimentstabelle – Addition to the summary Escapement

- Références pour mesure de marche  
Referenzen für Gangmessungen  
References to measure the rate

Repère max. (position CH à 0 h) Abfall Max. (Lage CH - 0 h) Adjusting mark (position CH - 0 h)	0,8 ms	Elaboré
	0,6 ms	Top / Chronomètre
Temps de stabilisation / Reprise de marche Stabilisationszeit / Wiederaufnahme des Ganges Stabilisation time / rate resumption	20 s	Valeur conseillée Empfohlener Wert Recommended value
Temps d'intégration / mesure Integrationszeit / Messung Integration time / measuring	40 s	Valeur conseillée Empfohlener Wert Recommended value
- Les valeurs limites sont sujettes à interprétation : 95 % des pièces livrées par lot doivent se situer dans les marges indiquées.  
Die Grenzwerte sind eine Frage der Auslegung : 95 % der in einer Lieferung enthaltenen Stücke müssen innerhalb der angegebenen Limiten liegen.  
The limit values are subject to interpretation : 95 % of the pieces delivered in a lot must be within the specified limits.
- Toutes les mesures se font sans calendrier en prise et chrono non embrayé. Les contrôles à armage haut, désignés par 0 h, se font entre 1 et 3 heures après armage complet.  
Für die Messungen darf sich der Kalender nicht im Eingriff befinden oder der Chrono muss ausgekuppelt sein. Die Kontrolle bei Vollaufzug, angegeben mit 0 h, wird 1 bis 3 Stunden nach dem Aufziehen gemacht.  
All check are made without the calendar in function and chrono not coupled. The check has to be done at full winding, referred to as h, after 1 to 3 hours running.
- Lors du contrôle des marches instantanées et des amplitudes, il faut impérativement tenir compte des imprécisions de mesure dues aux appareils, à la température et à la pression atmosphérique agissant sur les réglages.  
Im Weiteren muss bei einer augenblicklichen Gang- und Schwingungsweitekontrolle unbedingt die momentane Einwirkung der Apparate bzw. der Raumtemperatur und des Atmosphärendrucks einbezogen werden.  
When checking the instantaneous rate and the amplitudes, the inherent tolerance of the measuring instruments and the influence of temperature variations and the atmospheric pressure must be taken into account.

5)	Positions selon les normes NIHS Positionen nach den NIHS-Normen Positions according to the norms NIHS	Désignations courantes pour horlogers Gebräuchliche Bezeichnungen für Uhrmacher Common designations for watchmakers
CH	Horizontale, cadran en haut / Horizontal, Zifferblatt oben / Horizontal, dial up	HH - Horizontale Haut / ZO - Zifferblatt Oben / DU - Dial Up
FH	Horizontale, fond en haut / Horizontal, Zifferblatt unten / Horizontal, dial down	HB - Horizontale Bas / ZU - Zifferblatt Unten / DD - Dial Down
6H	Verticale, 6 heures en haut / Vertikal, 6 Uhr oben / Vertical, 6 o'clock up	VG - Verticale Gauche / KL - Krone Links / PL - Position Left
9H	Verticale, 9 heures en haut / Vertikal, 9 Uhr Oben / Vertical, 9 o'clock up	VB - Verticale Bas / KU - Krone Unten / PD - Position Down
3H	Verticale, 3 heures en haut / Vertikal, 3 Uhr oben / Vertical, 3 o'clock up	VH - Verticale Haut / KO - Krone Oben / PU Position UP

## Liste des fournitures – Bestandteilliste - List of components

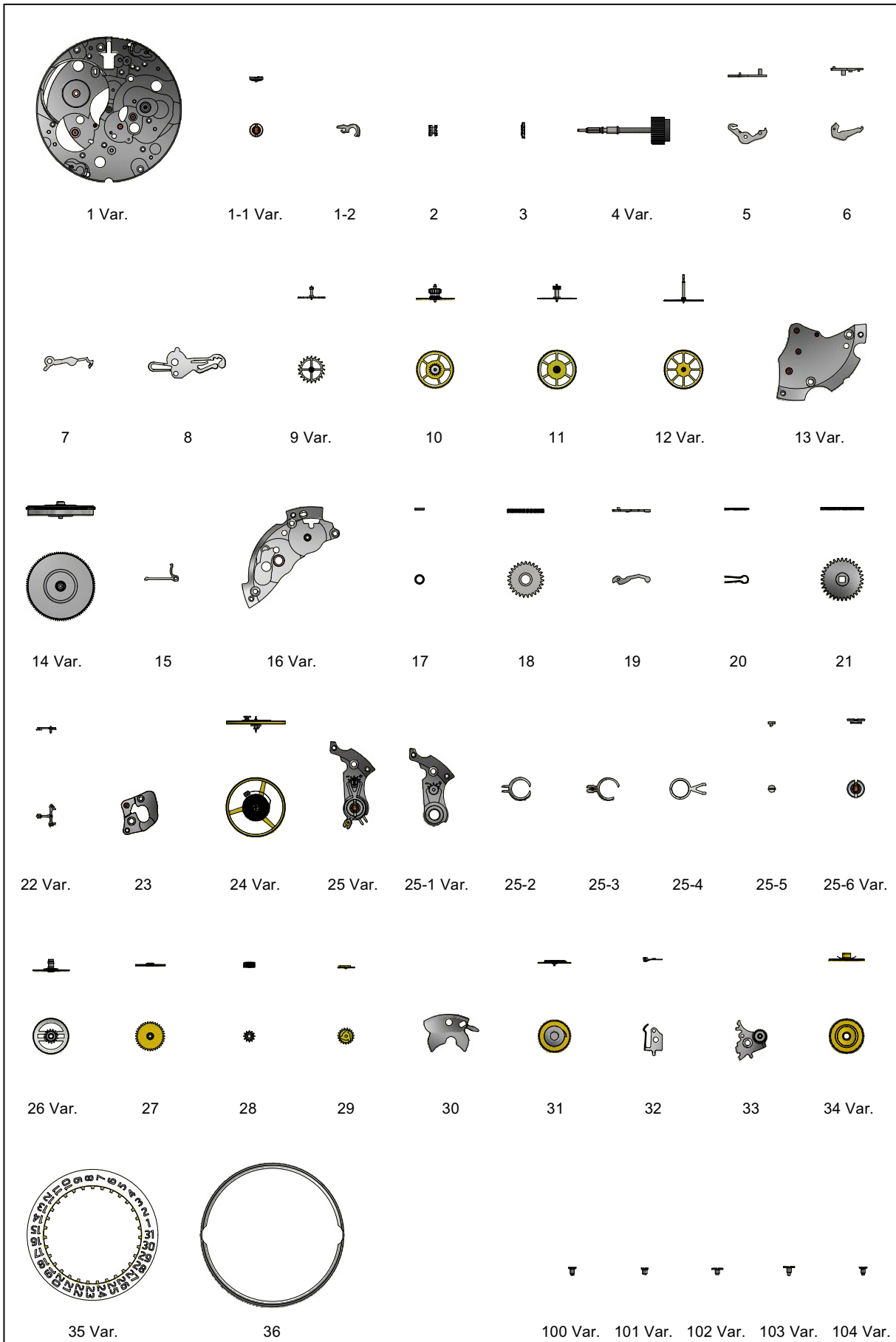
Pos	Numéro d'article Artikelnummer Article number	Liste des fournitures	Bestandteilliste	List of components
1	Var.	Platine, empierrée	Werkplatte, mit Steinen	Main plate, jewelled
1-1	Var.	Amortisseur, empierré, de balancier, à chasser, à portée, dessous	Stosssicherung, mit Stein, für Unruh, zum Einpressen, mit Auflage, unten	Jewelled shock-absorber for balance, shouldered, to press in, bottom
1-2	010.300.00001	Fixateur de cadran	Zifferblatthalter	Dial fastener
2	031.121.00001	Pignon coulant	Kupplungstrieb	Sliding pinion
3	031.120.00001	Pignon de remontoir	Aufzugtrieb	Winding pinion
4	Var.	Tige de remontoir	Aufzugwelle	Winding stem
5	053.026.00001	Commande du correcteur double	Schalthebel für Doppelkorrektor	Double corrector operating lever
6	051.080.00001	Tirette	Winkelhebel	Setting lever
7	051.050.00001	Bascule de pignon coulant	Kupplungstriebhebel	Yoke
8	051.090.00001	Sautoir de tirette	Winkelhebelraste	Setting lever jumper
9	030.040.00001	Roue d'échappement	Hemmungsrad	Escape wheel
10	030.014.00001	Roue de grande moyenne	Grossbodenrad	Great wheel
11	030.025.00001	Roue moyenne	Kleinbodenrad	Third wheel
12	Var.	Roue de seconde	Sekundenrad	Second wheel
13	Var.	Pont de rouage, empierré	Räderwerkbrücke, mit Steinen	Train wheel bridge, jewelled
14	Var.	Barillet complet de mouvement	Federhaus vollständig für Grundwerk	Movement barrel, complete
15	056.070.00001	Levier stop	Stopphebel	Stop lever
16	Var.	Pont de barillet, empierré	Federhausbrücke, mit Steinen	Barrel bridge, jewelled
17	081.136.00006	Noyau de roue de couronne	Kronradkern	Crown wheel core
18	031.023.00010	Roue de couronne	Kronrad	Crown wheel
19	051.120.00007	Cliquet	Klinke	Click
20	061.080.00005	Ressort de cliquet	Klinkenfeder	Click spring
21	031.020.00029	Rochet	Sperrrad	Ratchet wheel
22	Var.	Ancre	Anker	Pallet fork
23	Var.	Pont d'ancre, empierré	Ankerbrücke, mit Steinen	Pallet bridge, jewelled
24	Var.	Balancier annulaire, réglé	Unruh mit glattem Reif, reguliert	Timed annular balance
25	Var.	Pont de balancier, monté	Unruhbrücke, montiert	Balance bridge, assembled
25-1	Var.	Pont de balancier	Unruhbrücke	Balance bridge
25-2	040.200.00003	Porte-piton	Spiralklözchenträger	Stud support
25-3	040.341.00028	Tête de raquette, montée	Rückerkopf, montiert	Regulator head, assembled
25-4	040.340.00002	Flèche de raquette	Rückerstiel	Regulator pointer
25-5	040.380.00001	Correcteur de raquette	Rückerkorrektor	Regular corrector
25-6	Var.	Amortisseur empierré, de balancier, à chasser, à portée, dessus	Stosssicherung, mit Stein, für Unruh, zum Einpressen, mit Auflage, oben	Jewelled shock-absorber for balance, shouldered, to press in, top
26	Var.	Chaussée avec entraîneur	Minutenrohr mit Mitnehmer	Cannon pinion with driver
27	031.041.00001	Roue de minuterie	Wechselrad	Minute wheel
28	031.100.00001	Renvoi	Zeigerstellrad	Setting wheel
29	053.200.00001	Correcteur de quantième	Datumkorrektor	Date corrector
30	010.062.00001	Pont du rouage de minuterie	Wechselradbrücke	Minute train bridge
31	033.020.00001	Mobile entraîneur de l'indicateur de quantième	Datumanzeiger-Mitnehmerrad	Date indicator driving wheel
32	053.080.00001	Sautoir de quantième	Datumeraste	Date jumper
33	013.111.00001	Plaque de maintien du sautoir de quantième	Halteplatte für Datumeraste	Date jumper maintaining plate
34	Var.	Roue des heures	Stundenrad	Hour wheel
35	091.440.00010	Indicateur de quantième	Datumanzeiger	Date indicator
36	010.106.00006	Support de cadran	Träger für Zifferblatt	Dial support
100	Var.	Vis à tête conique 1x - Pos. 8: sautoir de tirette 1x - Pos. 33: plaque de maintien du sautoir de quantième	Senkschraube - Pos. 8: Winkelhebelraste - Pos. 33: Halteplatte für Datumeraste	Countersunk head screw - Pos. 8: setting lever jumper - Pos 33: Date jumper maintaining plate

Pos	Numéro d'article Artikelnummer Article number	Liste des fournitures	Bestandteilliste	List of components
101	Var.	2x - Pos. 13: pont de rouage 3x - Pos. 16: pont de barillet 1x - Pos. 23: pont d'ancre 1x - Pos. 25: pont de balancier	Senkschraube - Pos. 13: Räderwerkbrücke - Pos. 16: Federhausbrücke - Pos. 23: Ankerbrücke - Pos. 25: Unruhbrücke	Countersunk head screw - Pos. 13: train wheel bridge - Pos. 16: barrel bridge - Pos. 23: pallet bridge - Pos. 25: balance bridge
102	Var.	1x - Pos. 18: roue de couronne	Zylinderschraube - Pos. 18: Kronrad	Cylindrical screw - Pos. 18: crown wheel
103	Var.	1x - Pos. 21: rochet	Zylinderschraube - Pos. 21: Sperrrad	Cylindrical screw - Pos. 21: ratchet wheel
104	Var.	1x - Pos. 30: pont de rouage de minuterie	Ansatzschraube - Pos. 30: Wechselradbrücke	Shouldered screw - Pos. 30: minute train bridge
	Var.	Variante	Variante	Variant

L'interchangeabilité et les variantes se trouvent sur  
 Die Austauschbarkeit und Varianten finden Sie im  
 Interchangeability and variants can be found on

<http://www.sellita.ch>


Fournitures – Bestandteile – Materials












## Montage mouvement – Werkmontage – Assembling of the movement

### Légendes de huilage – Ölplan – Oiling lexical

Epilamé – Epilamisiert – Epilame-coated	
	<p>Si les pièces ne sont pas neuves, les composants existants doivent être nettoyés et traités à la Moebius Fixodrop ES/BS-10 8981 avant le réassemblage.</p> <p>Wenn keine neuen Teile montiert werden, müssen die vorhandenen Teile vor der Wiedermontage gewaschen und mit Moebius Fixotrop ES/BS 8981 epilamisiert werden.</p> <p>If the pieces to be assembled are not new, existing components must be cleaned and treated with Moebius Fixodrop ES/BS 8981 Epilame before reassembly.</p>

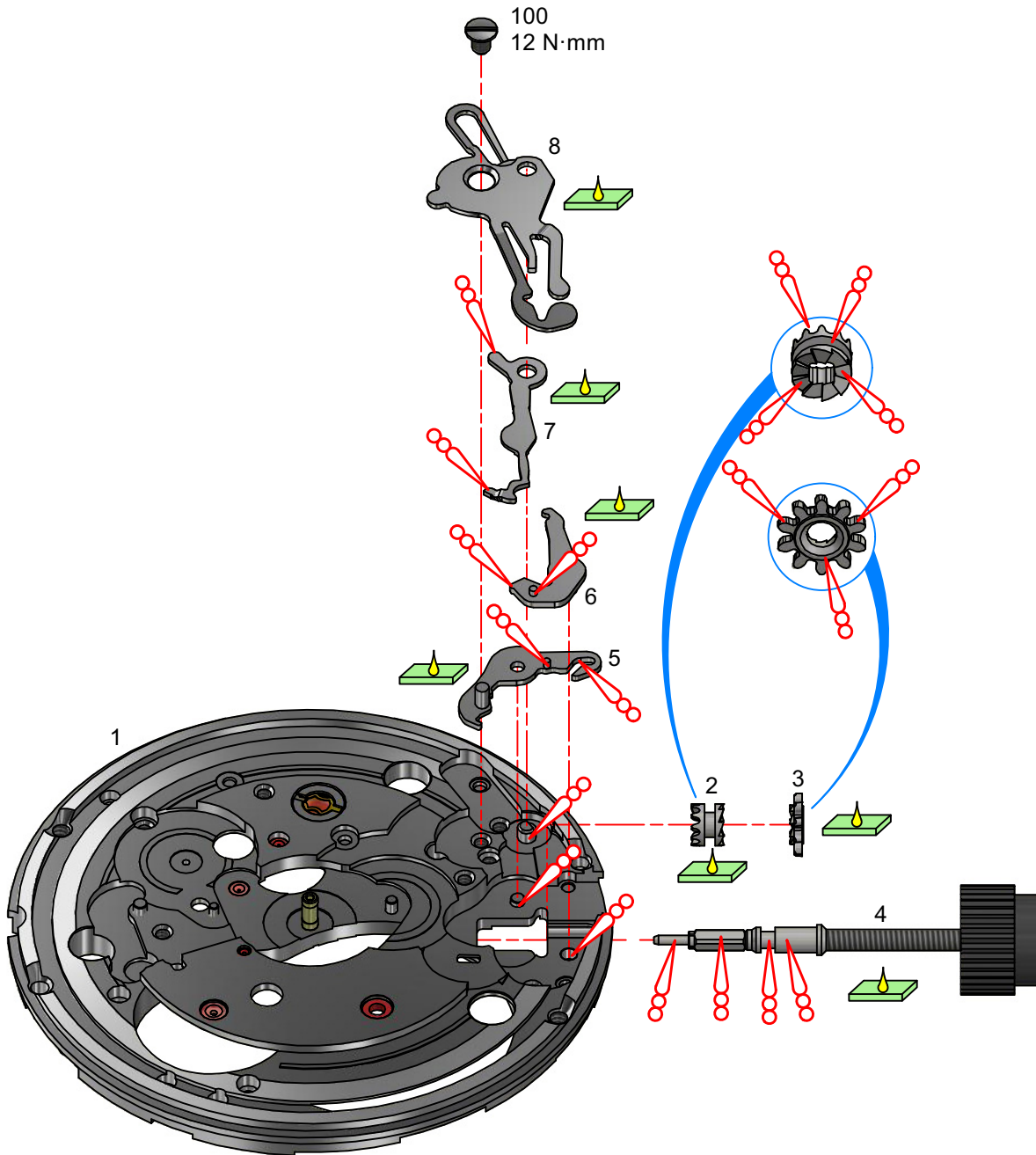
Lubrification – Schmierung – Lubrication	
	<p>Huile épaisse ou graisse – Dickflüssiges Öl oder Fett – Thick oil or grease      <b>Moebius HP-1300 ou Moebius D5</b></p>
	<p>Huile fine – Dünflüssiges Öl – Fine oil      <b>Moebius 9010</b></p>
	<p>Très faible quantité – Sehr kleine Menge – Very small quantity      <b>Moebius 9010</b></p>
	<p>Huile spéciale pour levées – Spezialöl für Hebungstein – Special oil for pallet stones      <b>Moebius 9410 ou Moebius 9415</b></p>
	<p>Graisse – Fett – Grease      <b>Moebius 9501 ou Jismaa 124</b></p>

Moebius Fixodrop ES/BS-10 8981	
	<p><b>Produit très volatile!</b> A garder après usage dans des récipients fermés et étanches.</p> <p><b>Sehr flüchtiges Produkt!</b> Nach Gebrauch in geschlossenen und luftdichten Behältern aufbewahren.</p> <p><b>Very volatile product!</b> To keep after usage in closed and airtight containers.</p>

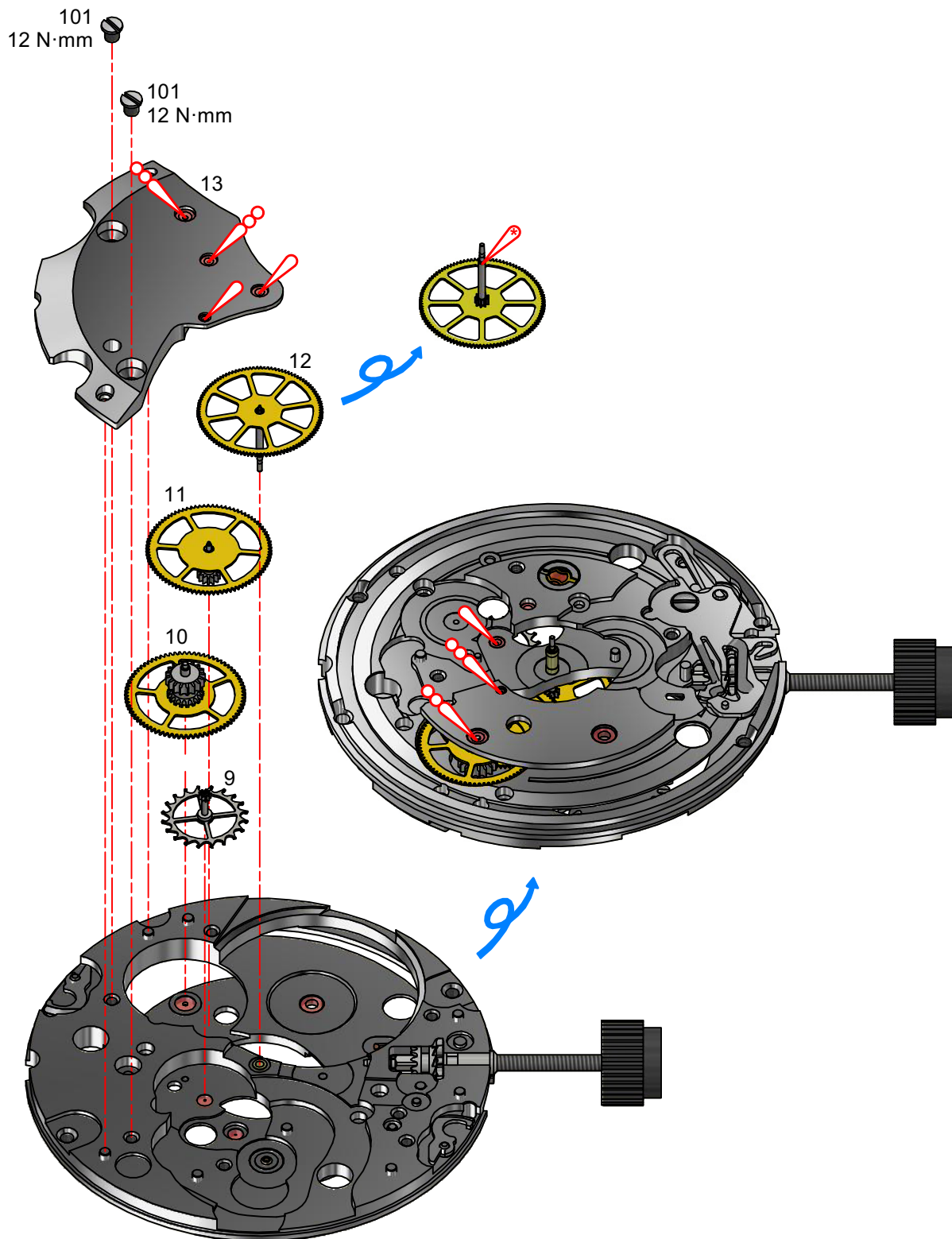
Prélubrification – Tauchschnierung – Splash lubrication	
	<p>Ne pas laver. Si la pièce est très sale ou rouillée, l'échanger par une fourniture d'origine livrée pré lubrifiée par Sellita Watch CO SA.</p> <p>Nicht waschen. Sollte das Stück sehr verschmutzt oder rostig sein, ist es gegen ein von Sellita Watch CO SA vorgeöltes Original-Stück zu tauschen.</p> <p>Do not wash. If the part is very dirty or rusty, it should be exchanged for an original part which is lubricated and delivered by Sellita Watch CO SA.</p>

Couples donnés – Einzuhaltende Drehmomenten – Given torques	
<p>Les couples sont indiqués à la valeur minimum pour dévisser</p> <p>Die Drehmomente werden als minimale Lösemomente angegeben</p> <p>Torques are indicated at the minimum value for loosening</p>	

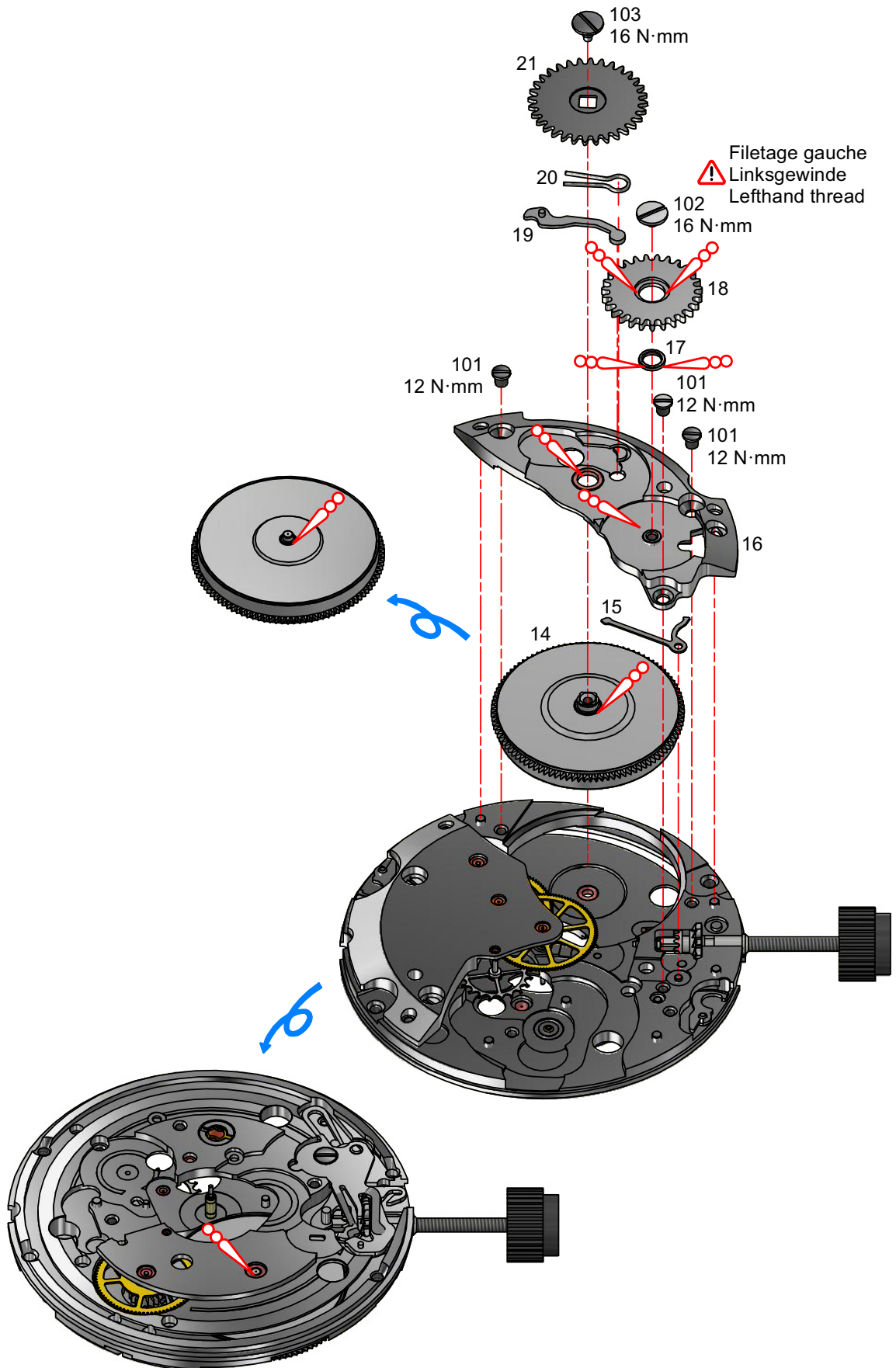
**Montage mouvement – Werkmontage – Assembling of the movement**  
**Mécanisme de mise à l'heure – Zeigerwerkmechanismus – Handsetting mechanism**



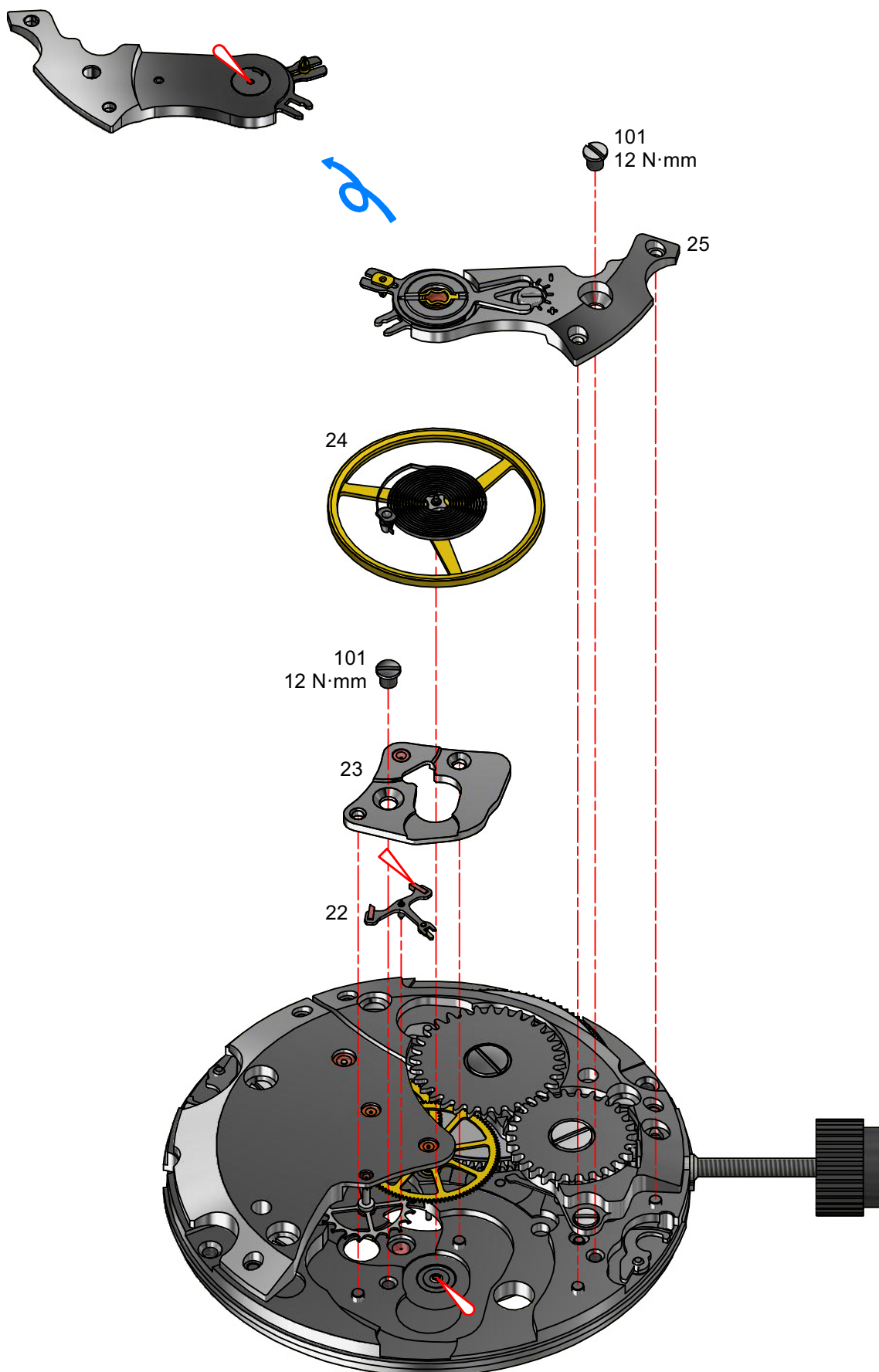
Montage mouvement – Werkmontage – Assembling of the movement  
Mouvement de base – Basiswerk – Basic movement



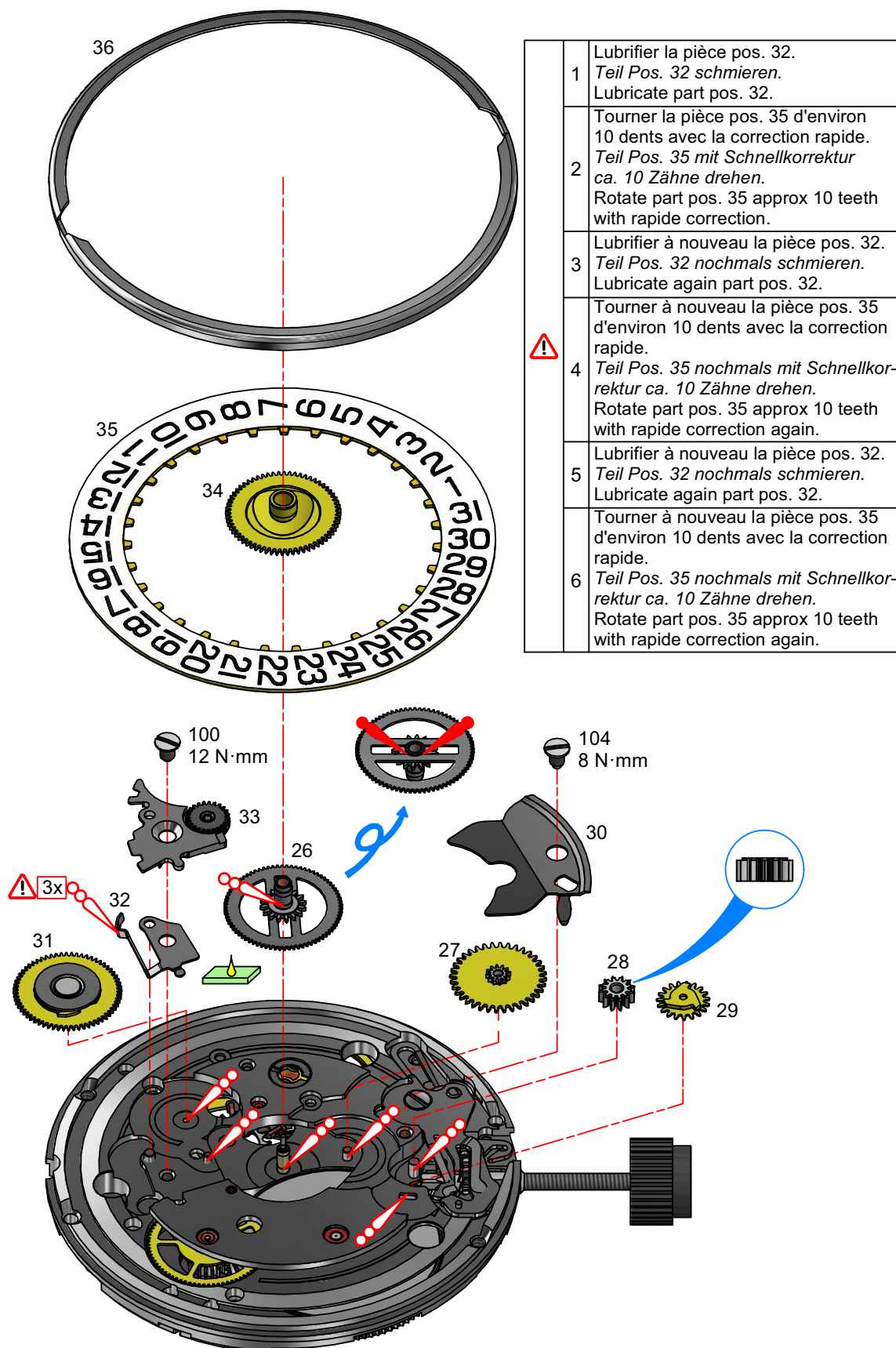
**Montage mouvement – Werkmontage – Assembling of the movement**  
**Mouvement de base – Basiswerk – Basic movement**



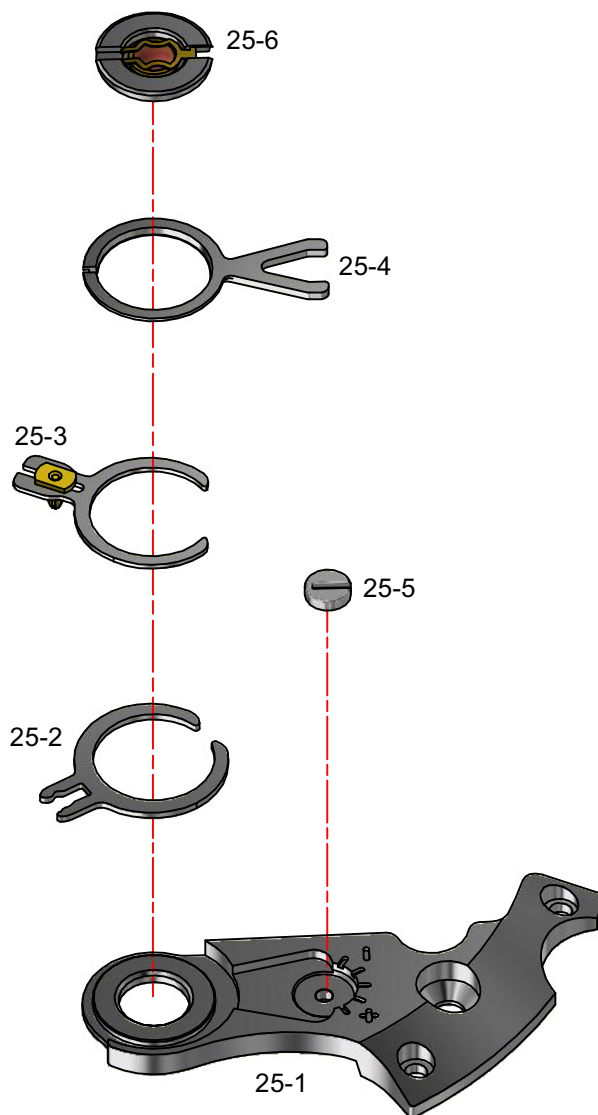
Montage mouvement – Werkmontage – Assembling of the movement  
Mouvement de base – Basiswerk – Basic movement



**Montage mouvement – Werkmontage – Assembling the movement**  
**Rouage de minuterie – Wechselräderwerk – Minute wheel train**



**Montage mouvement – Werkmontage – Assembling of the movement**  
**Pont de balancier – Unruhbrücke – Balance bridge**



**Extraction de la tige de remontoir – Entfernen der Aufzugwelle – Extraction of the winding stem**

1) Tirer la tige de remontoir en position de mise à l'heure.      1) Aufzugwelle in Zeigerstellung ziehen.      1) Draw the winding stem into the hand-setting position.

2) Presser sur l'axe de tirette à l'aide d'un tournevis Ø 1,00 mm.      2) Mit einem Schraubenzieher Ø 1,00 mm auf die Winkelhebelwelle drücken.      2) Press on the setting lever axle with screw driver Ø 1,00 mm.

Eviter l'utilisation de pointes ou de brucelles pour cette opération, car la tirette risque de se coincer ou de détériorer le ressort de tirette.

Dabei sind keine spitzen Gegenstände (Pinzette, usw.) zu verwenden, da sonst der Winkelhebel zu tief eingedrückt wird und dadurch möglicherweise verklemmt oder die Winkelhebelfeder beschädigt wird.

Avoid pointed tools (tweezers or similar). They may jam the setting lever which will subsequently damage the setting lever spring.

3) Sortir la tige de remontoir.      3) Welle entfernen.      3) Pull out the winding stem.

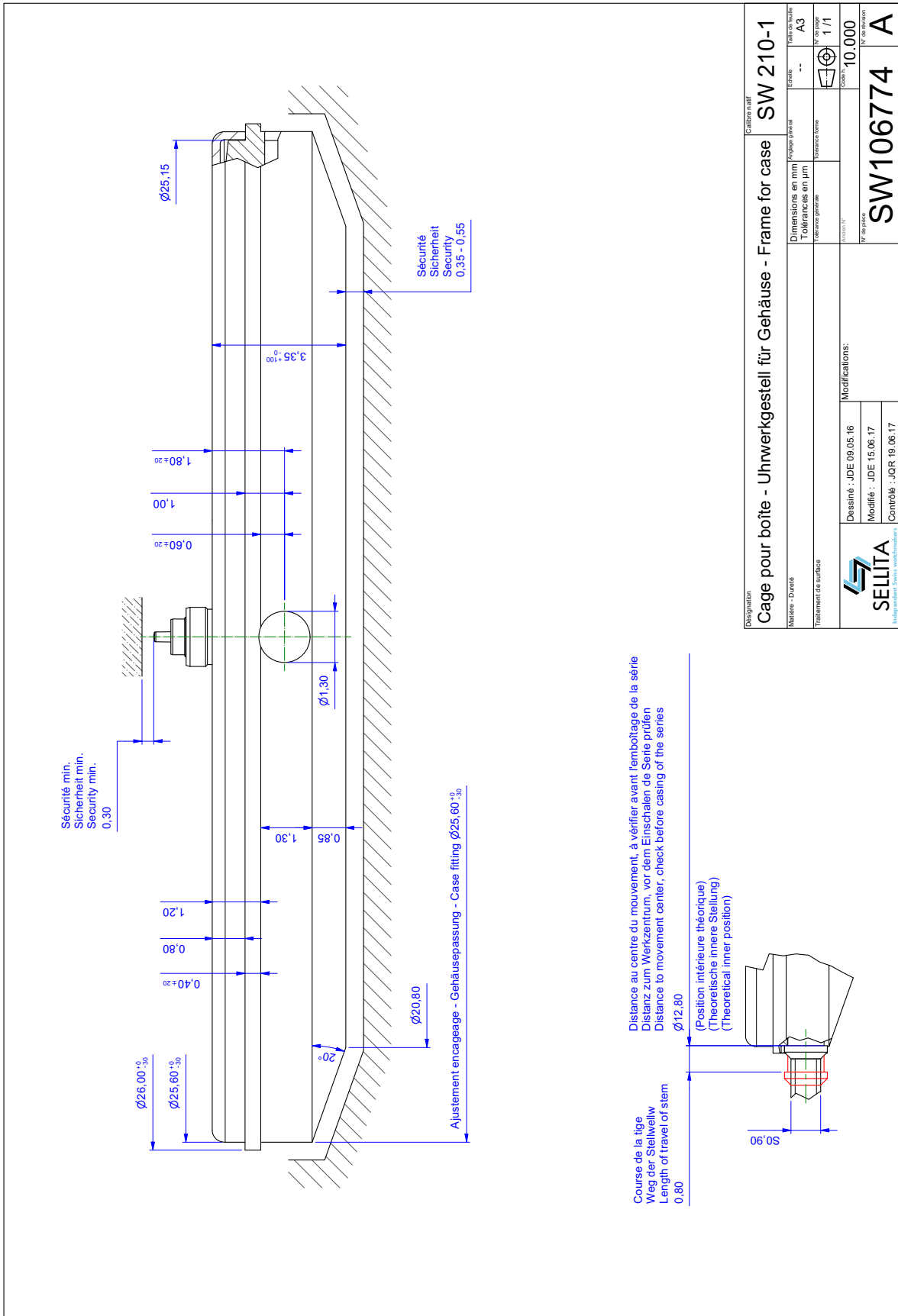
L'enlèvement de la tige est facilité par les portes-pièces commandés chez Sellita.

Mit speziellen Werkstückhaltern lässt sich die Aufzugwelle noch leichter entfernen. Sie sind bei Sellita erhältlich.

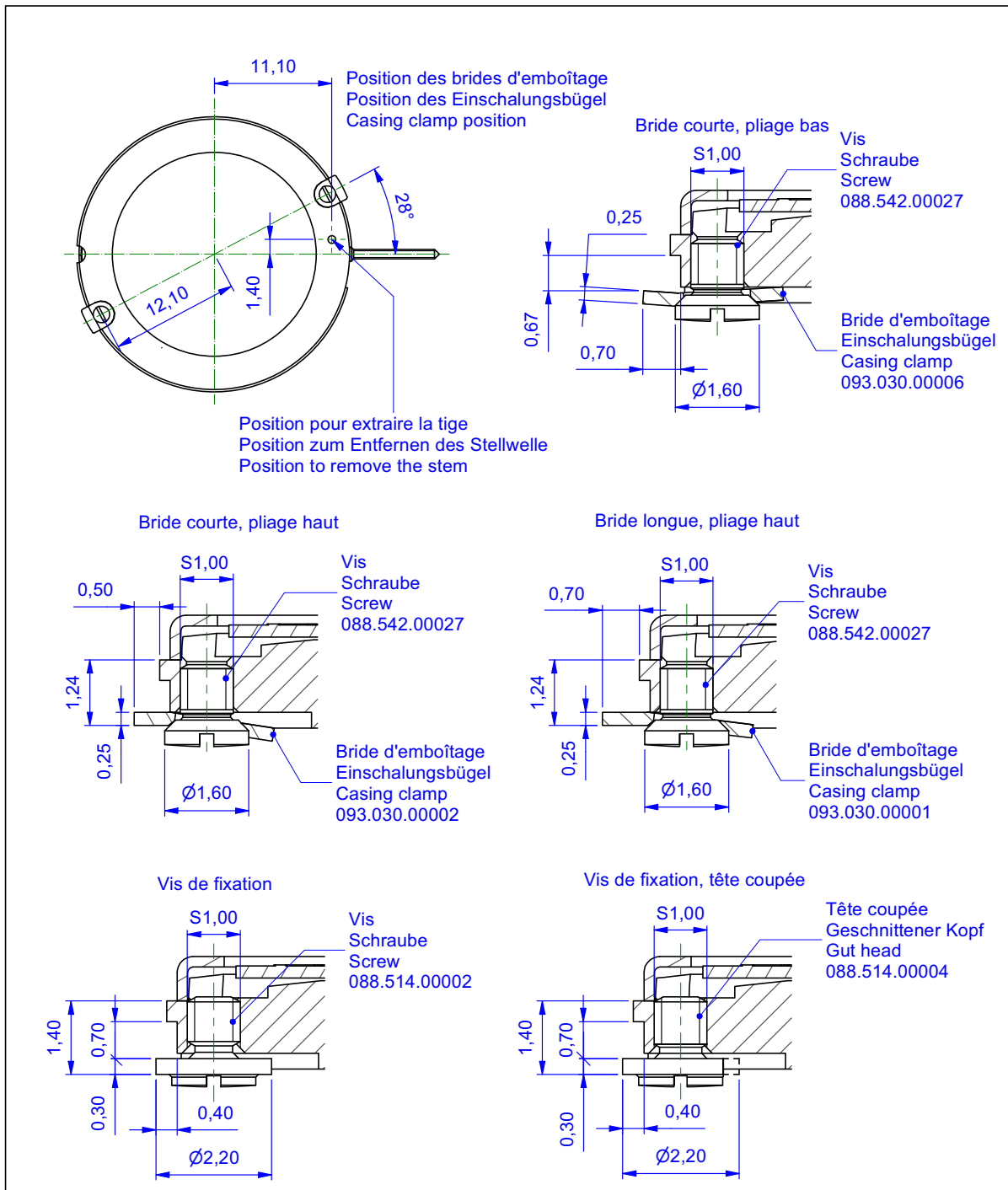
It is quite easy to remove the winding stem with particular movement holders. They are available at Sellita.



Cage pour boîte – Uhrwerkgestell für Gehäuse – Frame for case



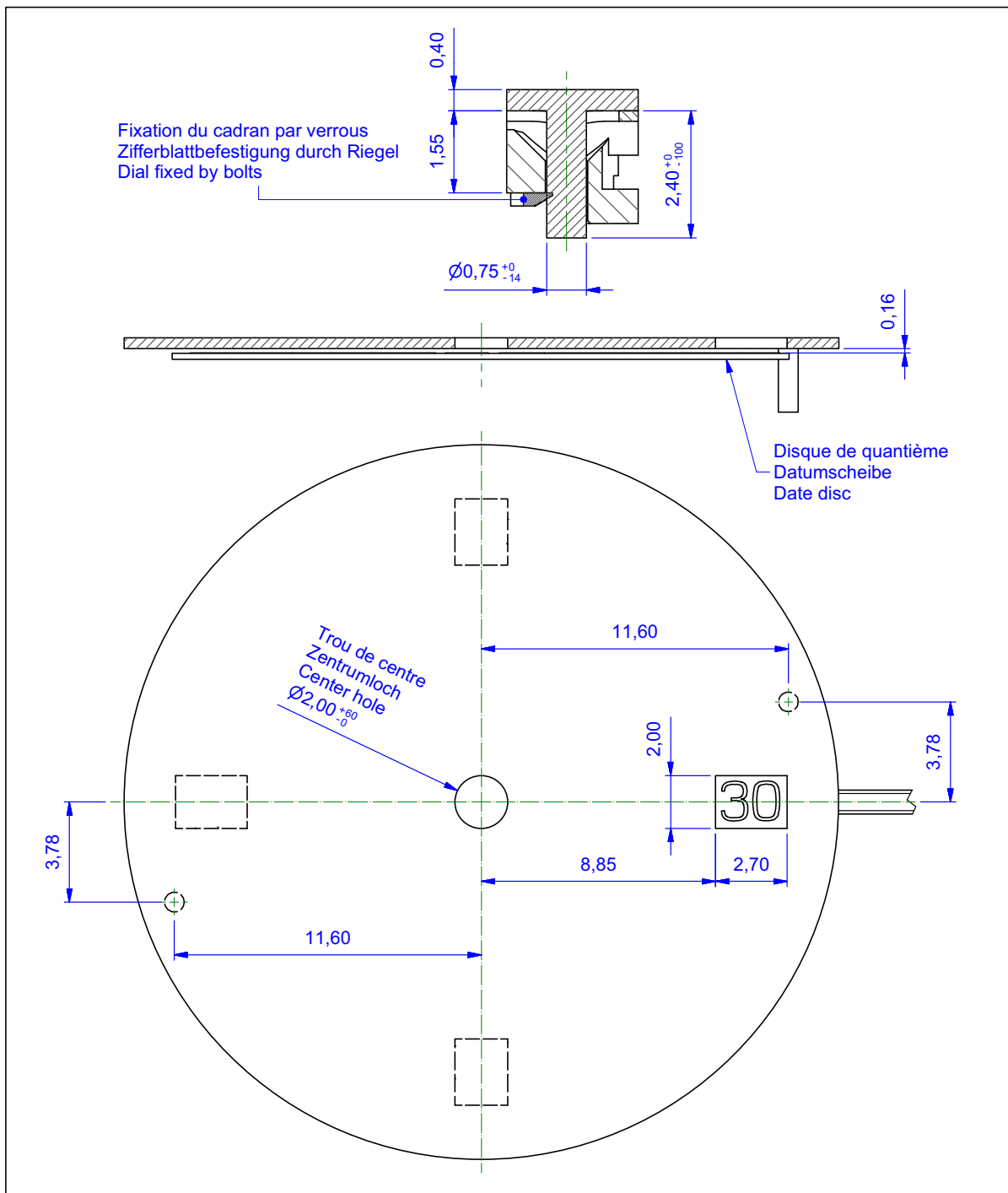
## Options emboîtement – Einschaltungsoptionen – Casing options




Désignation		Options d'emboîtement - Einschaltungsoptionen - Casing options		Calibre natif		SW200-1	
Matière - Dureté		Dimensions en mm Tolérances en µm		Anglage général		Echelle	
Traitement de surface		Tolérance générale		Tolérance forme		Taille de feuille	
Dessiné : JQR 28.02.17		Ancien N°		Code h.		N° de page	
Modifié :		N° de pièce		N° de révision		1 / 1	
Contrôlé : GLD 28.02.17		SW107024		A		10.000	

Ce document est confidentiel et appartient à SELLITA WATCH CO S.A. Tous les droits afférents à ce document, y compris son contenu, et ses descriptions sont réservés. L'accès à ce document est strictement réservé à des personnes autorisées par SELLITA WATCH CO S.A. et il ne peut être ni copié, ni reproduit, ni distribué sans l'autorisation écrite préalable de SELLITA WATCH CO S.A.

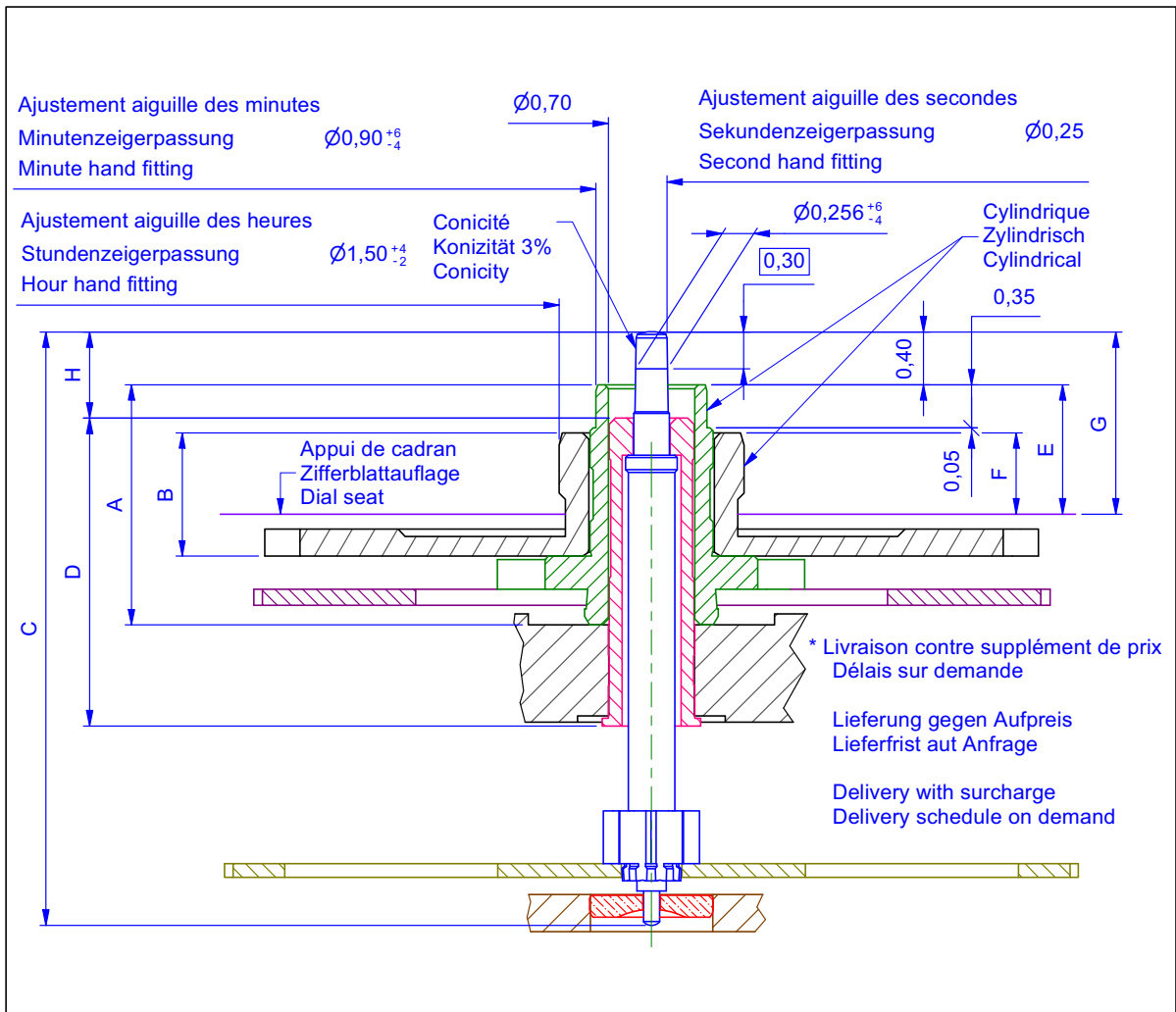
## Indications pour cadran – Angaben für Zifferblatt – Indications for dial




Désignation Indications pour cadran - Angaben für das Zifferblatt - Indications for dial		Calibre natif SW 200-1		
Matière - Dureté	Dimensions en mm Tolérances en $\mu\text{m}$	Anglage général	Echelle --	
Traitement de surface	Tolérance générale	Tolérance forme	Taille de feuille A4	
	Dessiné : JDE 27.04.16	Ancien N°	N° de page 1 / 1	
	Modifié : JDE 14.06.17		Code h.	10.000
	Contrôlé : JQR 19.06.17		N° de pièce	N° de révision
Modifications:		SW106765		
		A		

Ce document est confidentiel et appartient à SELLITA WATCH CO S.A. Tous les droits afférents à ce document, y compris son contenu, et ses descriptions sont réservés. L'accès à ce document est strictement réservé à des personnes autorisées par SELLITA WATCH CO S.A. et il ne peut être ni copié, ni reproduit, ni distribué sans l'autorisation écrite préalable de SELLITA WATCH CO S.A.

## Aiguillages – Zeigerwerkshöhen – Hand fitting heights

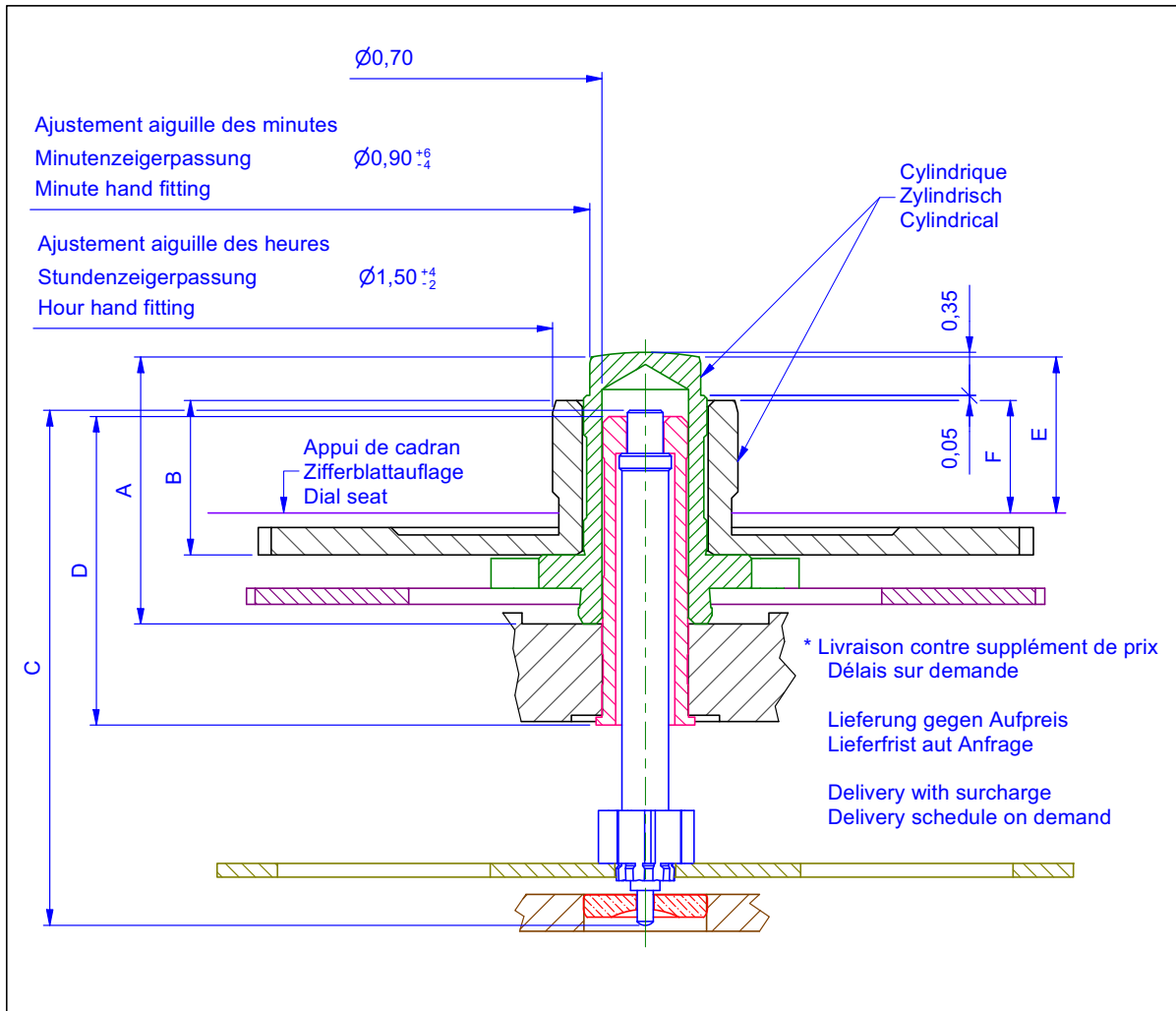


Aiguillage Zeigerwerkshöhe Hand fitting height	Longueur / Länge / Length				Dépassement / Höhe / Height			H
	A	B	C	D	E	F	G	
1	1,95	1,00	4,82	2,50	1,10	0,70	1,50	0,70
2 (standard)	2,20	1,25	5,07	2,50	1,35	0,95	1,75	0,95
3 *	2,45	1,50	5,32	2,50	1,60	1,20	2,00	1,20
4 *	2,70	1,75	5,57	2,50	1,85	1,45	2,25	1,45
5 *	2,95	2,00	5,82	2,50	2,10	1,70	2,50	1,70
6 *	3,20	2,25	6,07	2,50	2,35	1,95	2,75	1,95
7 *	3,45	2,50	6,32	2,50	2,60	2,20	3,00	2,20
8 *	3,70	2,75	6,57	3,50	2,85	2,45	3,25	1,45

Désignation <b>Aiguillages - Zeigerwerkshöhen - Hand fitting heights</b>		Calibre natif <b>SW 200-1</b>	
Matière - Dureté	Dimensions en mm Tolérances en $\mu\text{m}$	Anglage général	Echelle --
Traitement de surface	Tolérance générale	Tolérances forme	Taille de feuille A4
	Dessiné : JDE 28.04.16	Modifications:	N° de page 1 / 2
	Modifié : JDE 18.10.21		Code h. 10.000
Contrôlé : GFR 18.10.21	N° de pièce <b>SW106769</b>		N° de révision <b>A</b>

Ce document est confidentiel et appartient à SELLITA WATCH CO S.A. Tous les droits afférents à ce document, y compris son contenu, et ses descriptions sont réservés. L'accès à ce document est strictement réservé à des personnes autorisées par SELLITA WATCH CO S.A. et il ne peut être ni copié, ni reproduit, ni distribué sans l'autorisation écrite préalable de SELLITA WATCH CO S.A.

## Aiguillages sans seconde – Zeigerwerkshöhen ohne Sekunde – Hand fitting heights without second



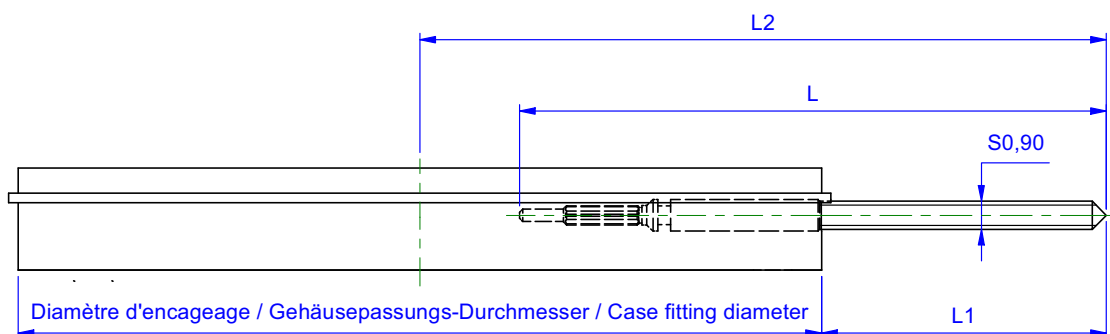
Aiguillage	Longueur / Länge / Length				Dépassement / Höhe / Height	
	A	B	C	D	E	F
Zeigerwerkshöhe	Chaussée	Roue des heures	Pignon des sec.	Tube de centre	Chaussée	Roue des heures
Hand fitting height	Minutenrohr Cannon-pinion	Stundenrad Hour wheel	Sekundentrieb Sec. wheel pinion	Zentrumrohr Centre tube	Minutenrohr Cannon-pinion	Stundenrad Hour wheel
1	1,95	1,00	4,17	2,50	1,10	0,70
2 (standard)	2,20	1,25	4,17	2,50	1,35	0,95
3 *	2,45	1,50	4,17	2,50	1,60	1,20
4 *	2,70	1,75	4,17	2,50	1,85	1,45
5 *	2,95	2,00	4,17	2,50	2,10	1,70
6 *	3,20	2,25	4,17	2,50	2,35	1,95
7 *	3,45	2,50	4,17	2,50	2,60	2,20
8 *	3,70	2,75	4,17	2,50	2,85	2,45

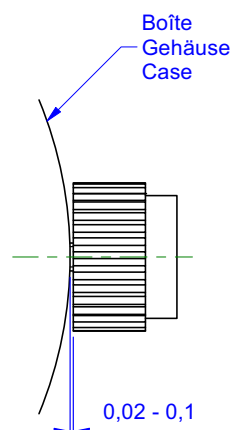
Désignation					Calibre natif	
Aiguillages - Zeigerwerkshöhen - Hand fitting heights					SW 200-1	
Matière - Dureté			Dimensions en mm	Anglage général	Echelle	Taille de feuille
			Tolérances en µm		--	A4
Traitement de surface			Tolérance générale	Tolérance forme		N° de page
						2 / 2
 SELLITA Independent Swiss watchmakers	Dessiné : JDE 28.04.16	Modifications:	Ancien N°	Code h.		
	Modifié : JDE 18.10.21			10.000		
	Contrôlé : GFR 18.10.21		N° de pièce		N° de révision	
			SW106769		A	

Ce document est confidentiel et appartient à SELLITA WATCH CO S.A. Tous les droits afférents à ce document, y compris son contenu, et ses descriptions sont réservés. L'accès à ce document est strictement réservé à des personnes autorisées par SELLITA WATCH CO S.A. et il ne peut être ni copié, ni reproduit, ni distribué sans l'autorisation écrite préalable de SELLITA WATCH CO S.A.

## Longueur de tige et position de couronne – Länge der Stellwelle und Kronenposition – Length of setting stem and crown position



Longueur de la tige Länge der Stellwelle Length of setting stem	L	L1	L2
Normal	15,50	8,45	21,25
Long	20,00	12,95	25,75



	Afin d'éviter des dégâts importants au mouvement lors de chocs accidentels sur la couronne de remontoir, il est nécessaire de contrôler lors de l'emboîtement que l'espace entre la couronne et la carrure soit de 0,1 mm au maximum.
	Zur Vermeidung von Schäden am Werk infolge von zufälligen Schlägen auf die Krone der Aufzugswelle muss beim Werkeinbau der Abstand zwischen Krone und Gehäusemittelteil überprüft werden, er darf höchstens 0,1 mm betragen.
	To prevent major damage to the movement if the winding stem crown is inadvertently knocked, it is necessary to make sure that the gap between the crown and the middle is no more than 0,1 mm when fixing the movement in its case.

Désignation		Tige - Longueur, position couronne		Calibre natif		SW200-1	
Matière - Dureté		Dimensions en mm Tolérances en $\mu\text{m}$		Anglage général		Echelle	
Traitements de surface		Tolérance générale		Tolérance forme		Taille de feuille	
		Dessiné : FLA 16.03.12		Ancien N°		Code h.	
		Modifié : JDE 03.07.17		--		10.000	
		Contrôlé : JQR 03.07.17		N° de pièce		N° de révision	
		<b>SW102579</b>		<b>A</b>			

Ce document est confidentiel et appartient à SELLITA WATCH CO S.A. Tous les droits afférents à ce document, y compris son contenu, et ses descriptions sont réservés. L'accès à ce document est strictement réservé à des personnes autorisées par SELLITA WATCH CO S.A. et il ne peut être ni copié, ni reproduit, ni distribué sans l'autorisation écrite préalable de SELLITA WATCH CO S.A.

**Couronne vissée : positions – Geschraubte Krone : Stellungen – Screwed crown : positions**

**Force du ressort**  
Federkraft  
Force of spring

**Fonction**  
Funktion  
Function

Couronne vissée  
Krone zugeschraubt  
Crown tightened

2 positions 2 Stellungen	3 positions 3 Stellungen
2 positions 2 Stellungen	3 positions 3 Stellungen
course de la tige Weg der Stellwelle travel of setting stem	course de la tige Weg der Stellwelle travel of setting stem
C     0,80	C1    0,30
	C2    0,50

Remonter  
Aufziehen  
Wind up

Correction de la date  
Datum einstellen  
Adjust date

Mise à l'heure  
Zeiger stellen  
Adjust time

Position neutre  
Neutrale Stellung  
Neutral position

Désignation		<b>Couronne vissée - Positions</b>		Calibre natif		<b>SW200-1</b>	
Matière - Dureté		Dimensions en mm Tolérances en µm		Anlage général		Echelle	
						--	
Traitement de surface		Tolérance générale		Tolérance forme		Taille de feuille	
						A4	
		Ancien N°		Code h.		N° de page	
				10.000		1 / 1	
		Dessiné : FLA 16.03.12		<b>SW102580</b>		<b>A</b>	
		Modifié : JDE 03.07.17					
Contrôlé : JQR 03.07.17		Modifications:					

Ce document est confidentiel et appartient à SELLITA WATCH CO S.A. Tous les droits afférents à ce document, y compris son contenu, et ses descriptions sont réservés. L'accès à ce document est strictement réservé à des personnes autorisées par SELLITA WATCH CO S.A. et il ne peut être ni copié, ni reproduit, ni distribué sans l'autorisation écrite préalable de SELLITA WATCH CO S.A.

---

# SELLITA SW 210-1

---

**Modifications comparées aux versions précédentes du document**

**Änderungen gegenüber vorhergehenden Dokumentversionen**

**Modifications compared with previous document versions**

<b>Version</b>	<b>Date Datum Date</b>	<b>Modifications</b>	<b>Änderung</b>	<b>Modification</b>	<b>Page Seite Page</b>
04	08.12.2022	Mise à jour complète	Komplettes Update	Complete update	-
03	20.09.2018	Ajout des exécutions Premium (Top) et Chronomètre	Hinzufügen von Premium (Top) und Chronomètre Ausführungen	Adding Premium (Top) and Chronomètre ranges	4-5
02	31.08.2017	Mise à jour complète	Komplettes Update	Complete update	-
01	13.11.2014	Création	Kreation	Creation	-

**Ce document est disponible sur :**

**Dieses Dokument finden Sie auf der Seite von :**

**This document is available on :**

[www.sellita.ch](http://www.sellita.ch)



**SELLITA WATCH Co S.A.**

Crêt-du-Loche 11  
CH-2301 La Chaux-de-Fonds  
Tél : +41 32 967 99 67  
E-mail : [info@sellita.ch](mailto:info@sellita.ch)